

## 230V 2AC

- SE** Serviceinstruktion - Ombyggnadskit 230V 2AC
- NO** Serviceanvisning - Ombyggingssett 230V 2AC



# Svenska, SIT - Ombyggnadskit 230V 2AC

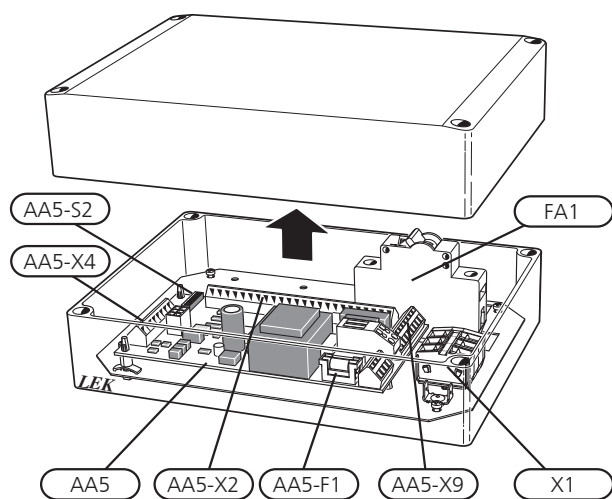
## Allmänt

Denna serviceinstruktion beskriver ombyggnad av tillbehör (med tillbehörskort AA5 i stor apparatlåda, se bild vid komponentplacering) till 230V 2AC för att säkerställa att båda faserna är avsäkrade.

## Innehåll

- 1 st Automatsäkring, artikelnummer 218 966
- 1 st Kabelsats, artikelnummer 218 256
- 1 st Serviceinstruktion - Ombyggnadskit 230V 2AC, artikelnummer 231 166

## Komponentplacering



## Elkomponenter

- |        |   |
|--------|---|
| FA1    | Automatsäkring, 10A                                     |
| X1     | Anslutningsplint, spänningsmatning                      |
| AA5    | Tillbehörskort  |
| AA5-X2 | Anslutningsplint, givare och extern blockering          |
| AA5-X4 | Anslutningsplint, kommunikation                         |
| AA5-X9 | Anslutningsplint, cirkulationspump, shunt och hjälprelä |
| AA5-S2 | DIP-switch  |
| AA5-F1 | Finsäkring, T4AH250V                                    |

Beteckningar i komponentplacering enligt standard IEC 81346-1 och 81346-2.

## Elinkoppling



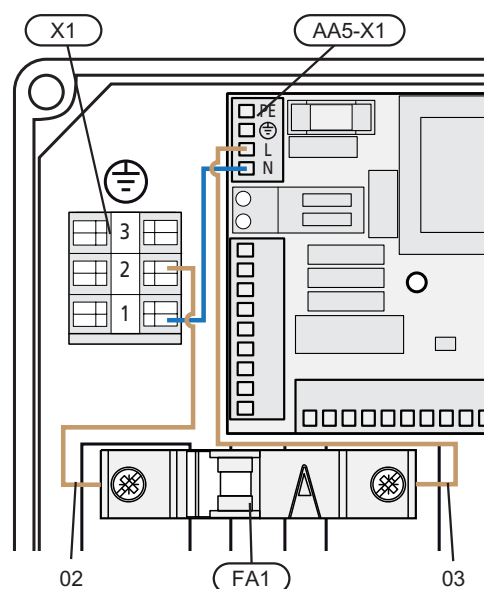
### OBS!

All elektrisk inkoppling skall ske av behörig elektriker.

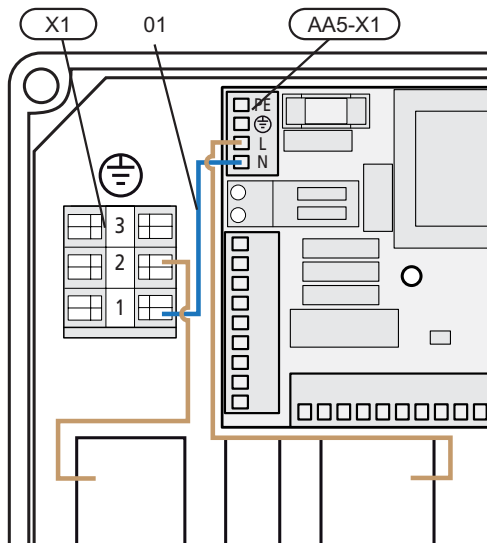
Elektrisk installation och ledningsdragning skall utföras enligt gällande bestämmelser.

Tillbehörskortet skall vara spänningslöst vid ombyggnationen.

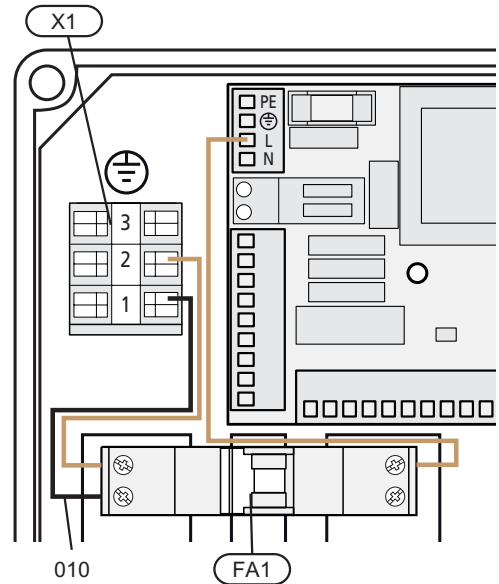
1. Demontera locket på apparatlådan.
2. Lossa kablar med nollnummer 02 och 03 från automatsäkringen (FA1) och demontera automatsäkringen (FA1) från apparatlådan.



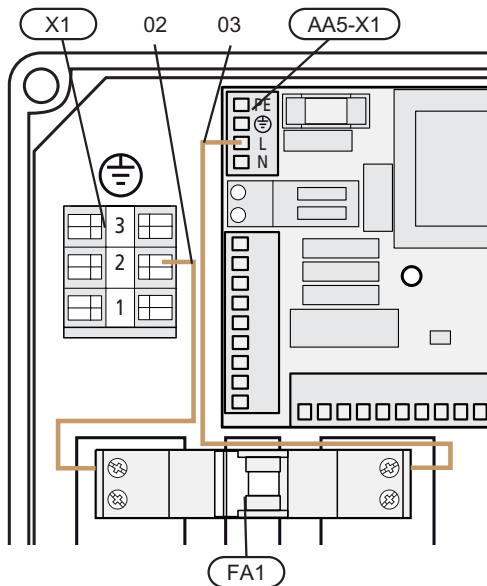
3. Lossa kabel med nollnummer 01 mellan kopplingsplintarna X1:1 och AA5:X1:N.



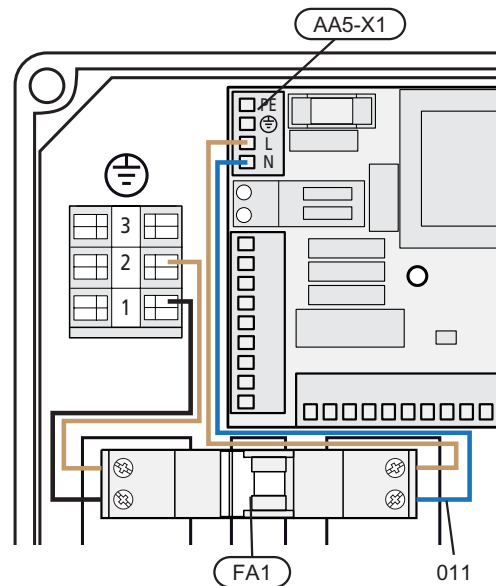
5. Anslut bipackad svart kabel med nollnummer 010 mellan kopplingsplint X1:1 och automatsäkring (FA1) enligt bild.



4. Montera den nya bipackade automatsäkringen (FA1) på samma plats som den gamla och anslut kablarna med nollnummer 02 och 03 till automatsäkringen (FA1) enligt bild.



6. Anslut bipackad blå kabel med nollnummer 011 mellan kopplingsplint AA5:X1:N och automatsäkring (FA1) enligt bild.



7. Montera locket på apparatlådan.

# Norsk, SIT - Ombyggingssett 230 V 2 AC

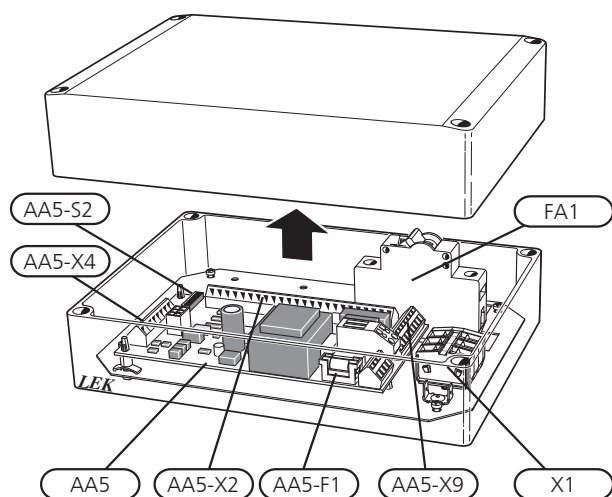
## Generelt

Denne serviceanvisningen beskriver ombygging av tilbehør (med tilbehørskort AA5 i stor apparatboks, se illustrasjon ved komponentplassering) til 230 V 2 AC for å sikre at begge fasene er sikret.

## Innhold

- 1 stk. Automatsikring, artikkelnummer 218 966
- 1 stk. Kabelsett, artikkelnummer 218 256
- 1 stk. Serviceanvisning – Ombyggingssett 230 V 2 AC, artikkelnummer 231 166

## Plassering av komponenter



## El-komponenter

FA1	Automatsikring, 10 A
X1	Koplingsplint, spenningsmating
AA5	Tilbehørskort
AA5-X2	Koplingsplint, føler og ekstern blokkering
AA5-X4	Koplingsplint, kommunikasjon
AA5-X9	Koplingsplint, sirkulasjonspumpe, shunt og hjelperelé
AA5-S2	DIP-switch
AA5-F1	Finsikring, T4AH250 V

Betegnelser i komponentplassering iht. standard IEC 81346-1 og 81346-2.

## El-tilkobling



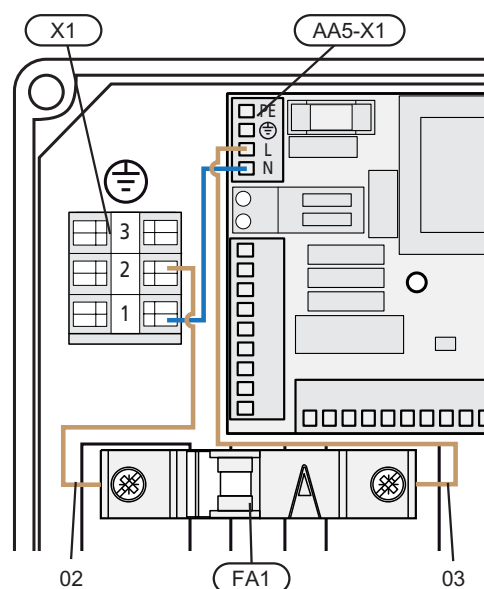
### OBS!

All elektrisk tilkobling skal gjøres av kvalifisert elektriker.

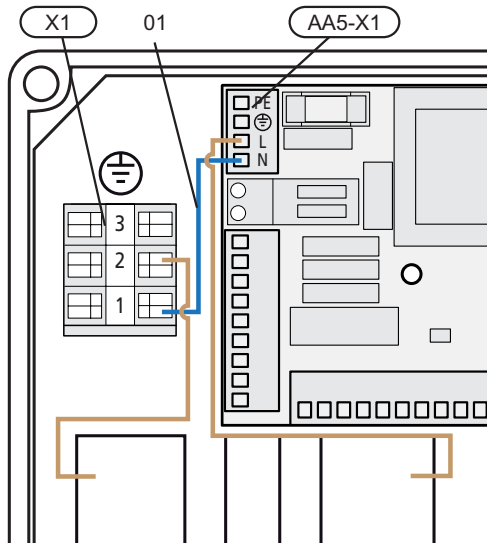
Elektrisk installasjon og trekking av ledninger skal utføres i samsvar med gjeldende forskrifter.

Tilbehørskortet skal være spenningsløst under ombyggingen.

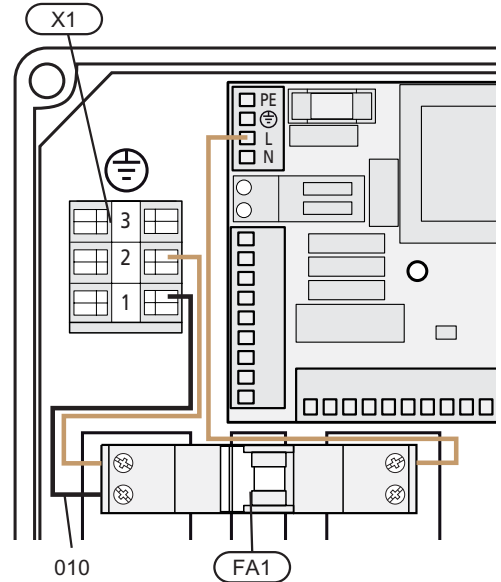
1. Demonter lokket på apparatboksen.
2. Løsne kabler med nullnummer 02 og 03 fra automatsikringen (FA1) og demonter automatsikringen (FA1) fra apparatboksen.



3. Løsne kabelen med nullnummer 01 mellom koblingsklemmene X1:1 og AA5:X1:N.

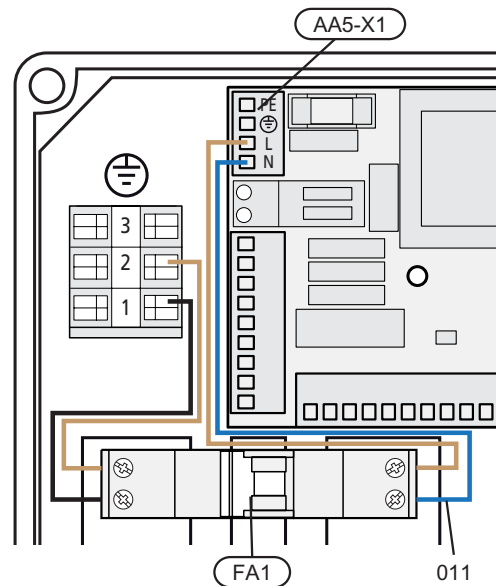
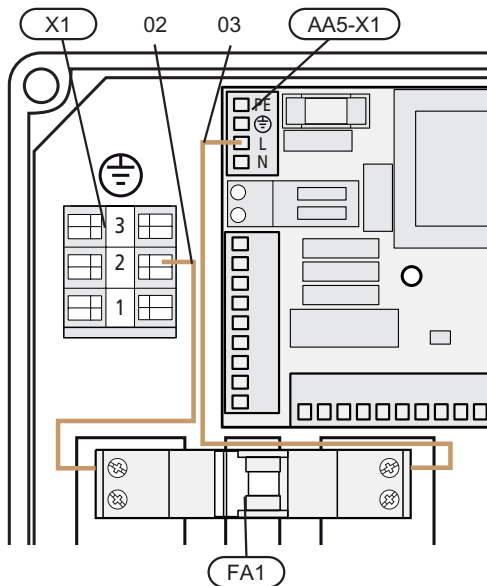


5. Koble den medfølgende svarte kabelen med nullnummer 010 mellom koblingsklemme X1:1 og automatsikring (FA1) i henhold til illustrasjonen.



4. Monter den nye medfølgende automatsikringen (FA1) på samme sted som den gamle og koble kablene med nullnummer 02 og 03 til automatsikringen (FA1) i henhold til illustrasjonen.

6. Koble den medfølgende blå kabelen med nullnummer 011 mellom koblingsklemme AA5:X1:N og automatsikring (FA1) i henhold til illustrasjonen.



7. Monter lokket på apparatboksen.



**NIBE AB Sweden**  
Hannabadvägen 5  
Box 14  
SE-285 21 Markaryd  
Phone +46 433 73 000  
Telefax +46 433 73 190  
info@nibe.se  
www.nibe.se



231166